

ДАНИЯ

Книжный шкаф

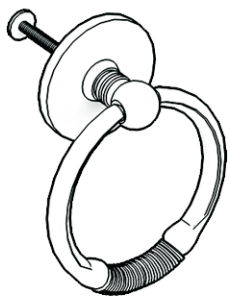


 **TIMBERICA**

RU Инструкция по сборке

EN Assembly instruction

FI Koontaohje



1022
4



1004
18



1038
80



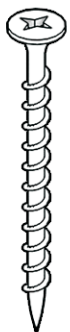
1028
34



1027
34



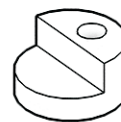
1006
52



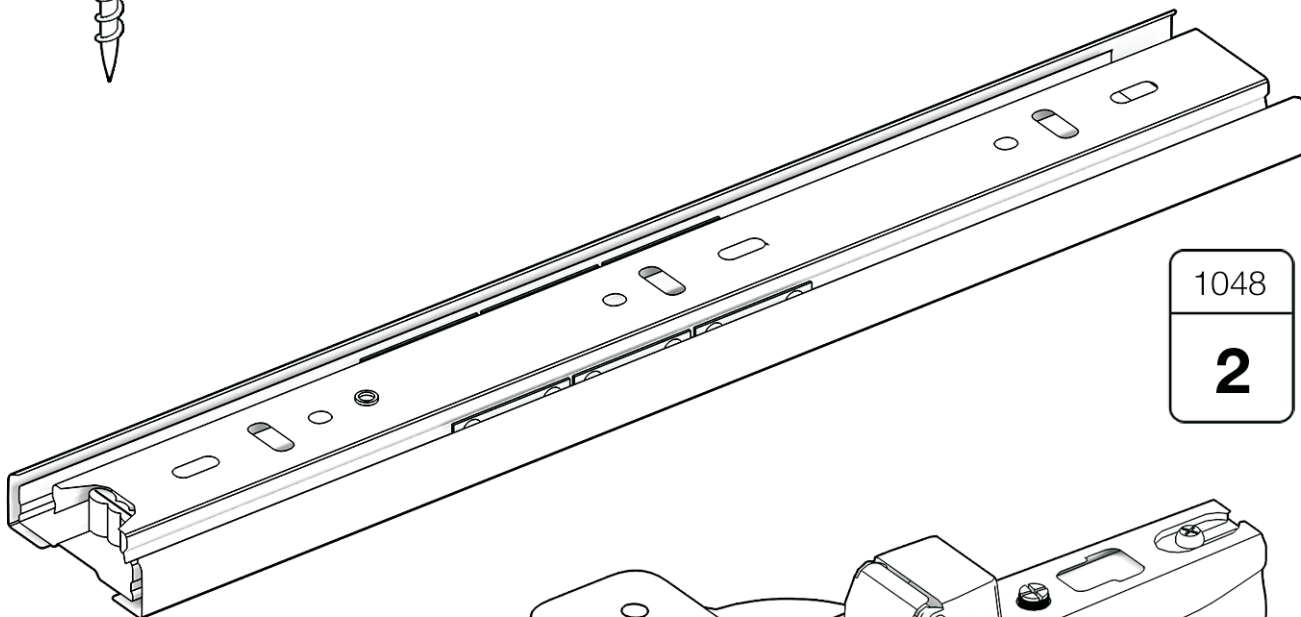
1008
4



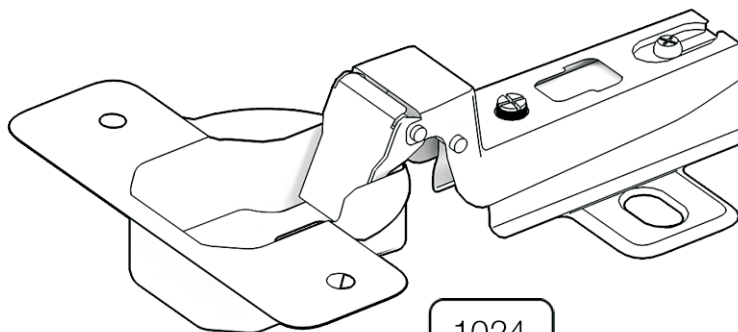
1040
12



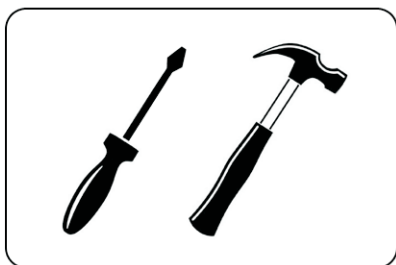
1039
32



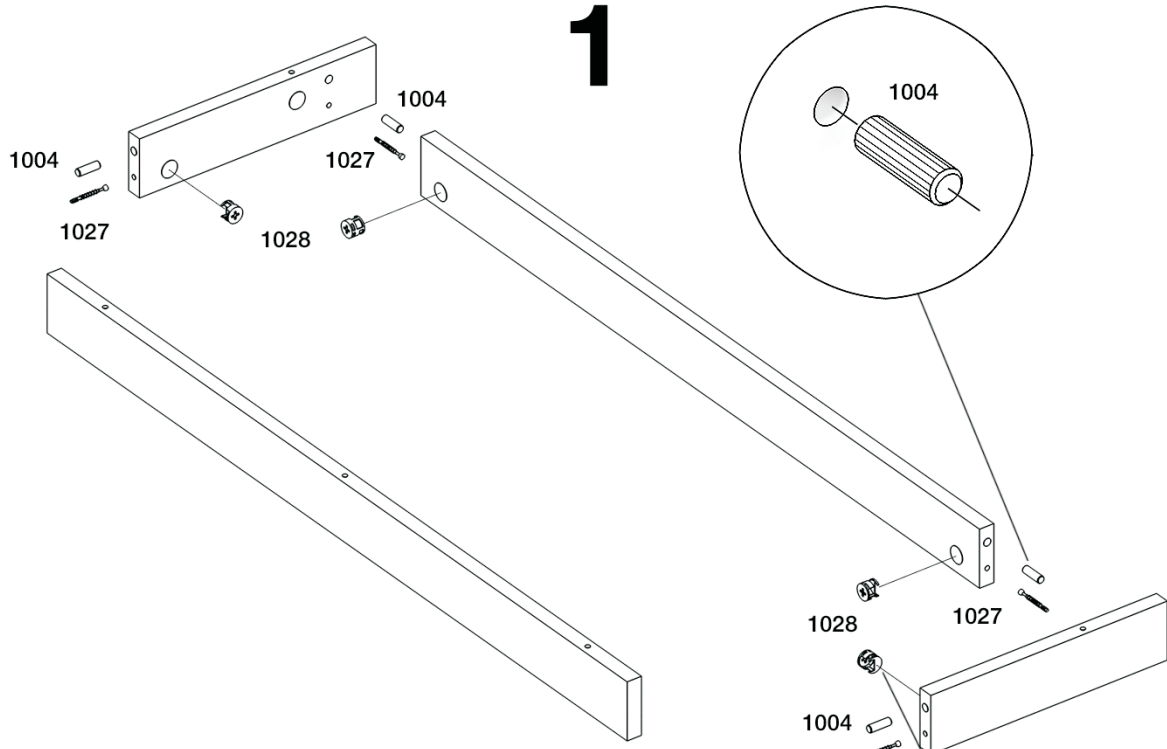
1048
2



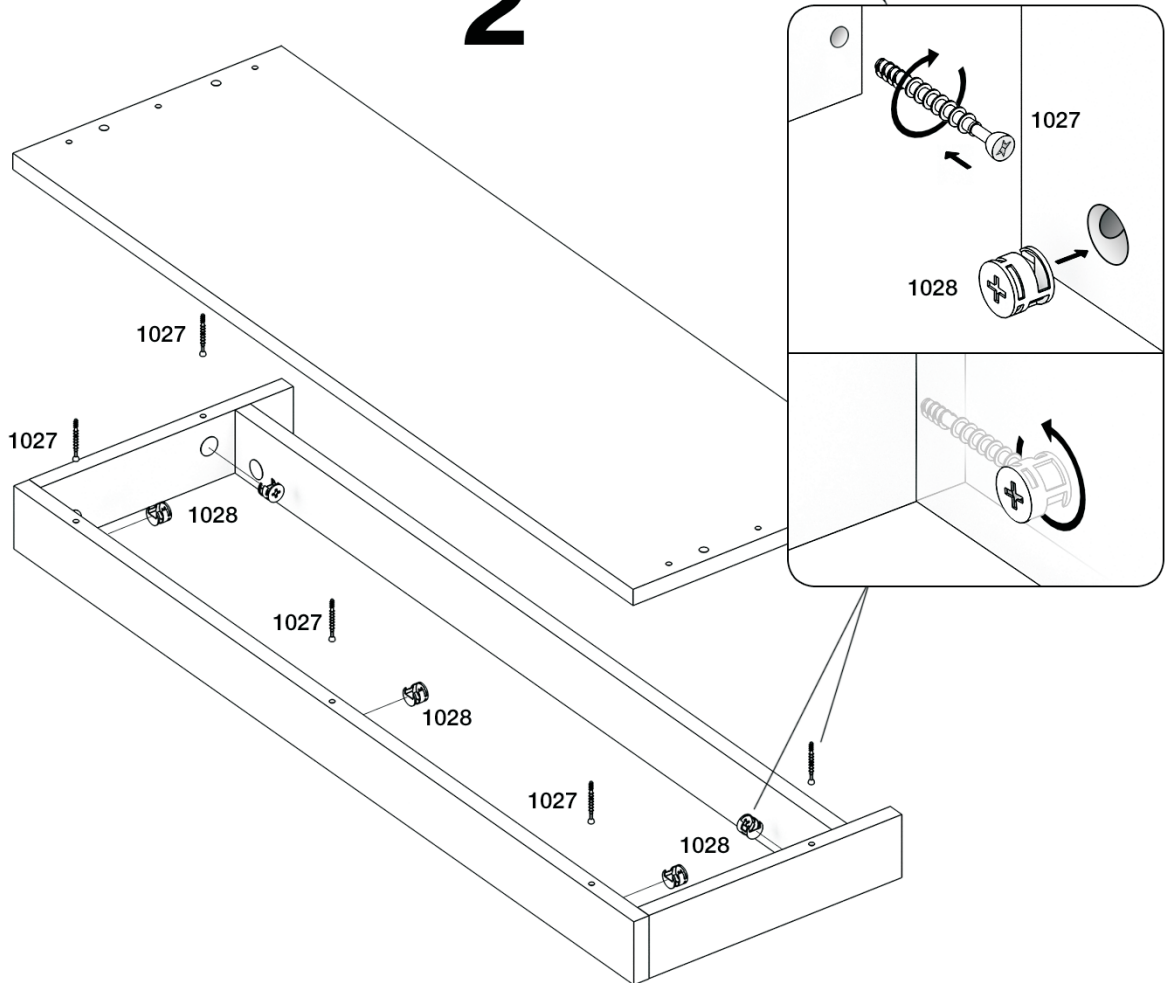
1024
6

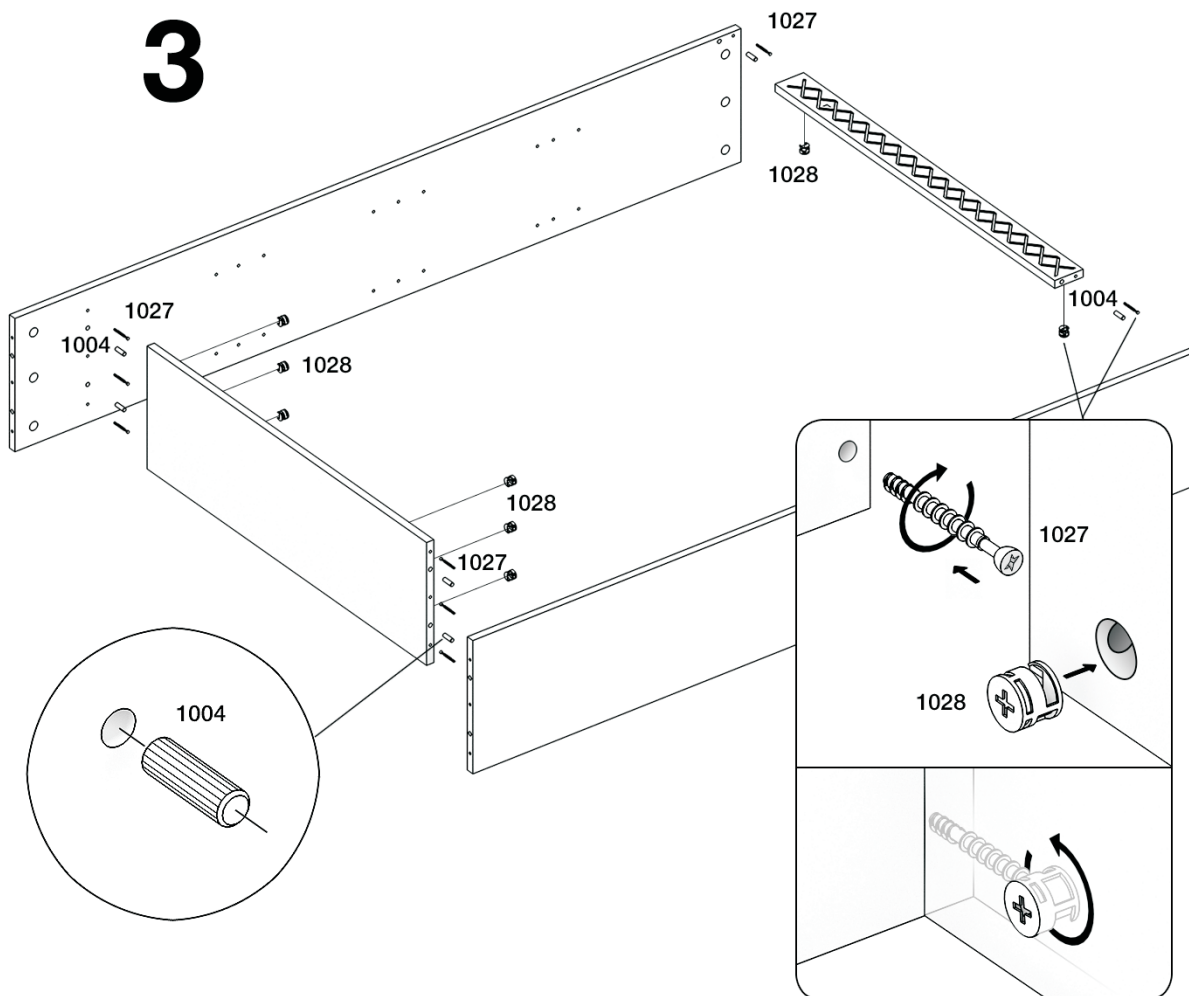
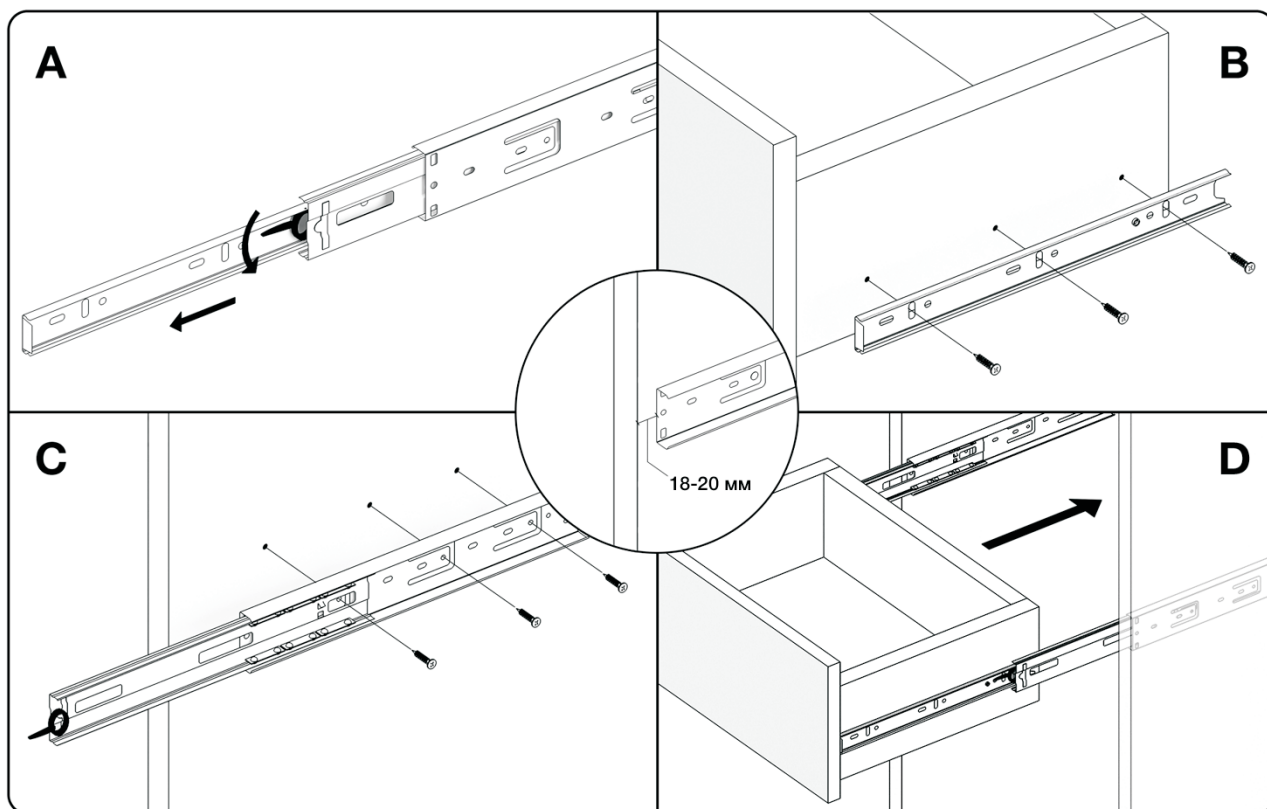


1

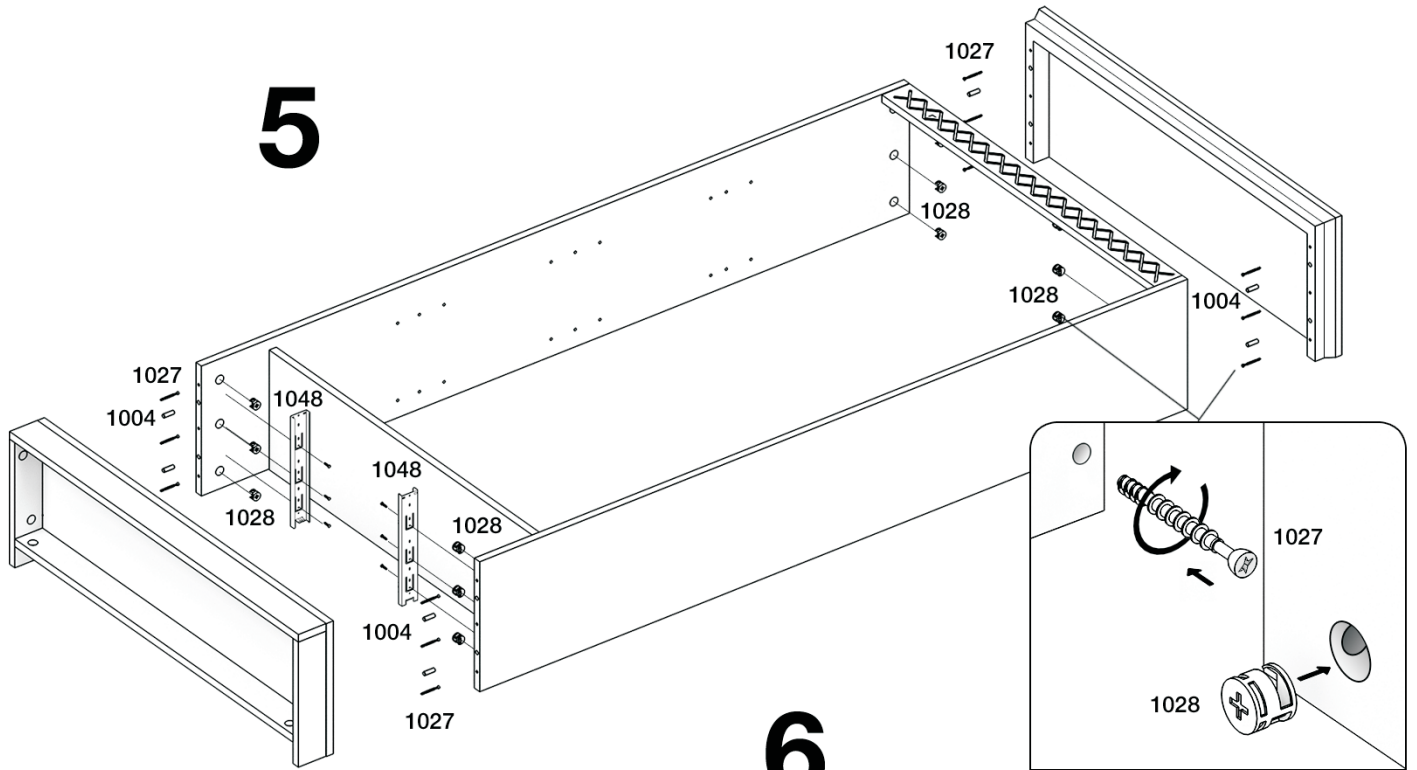


2

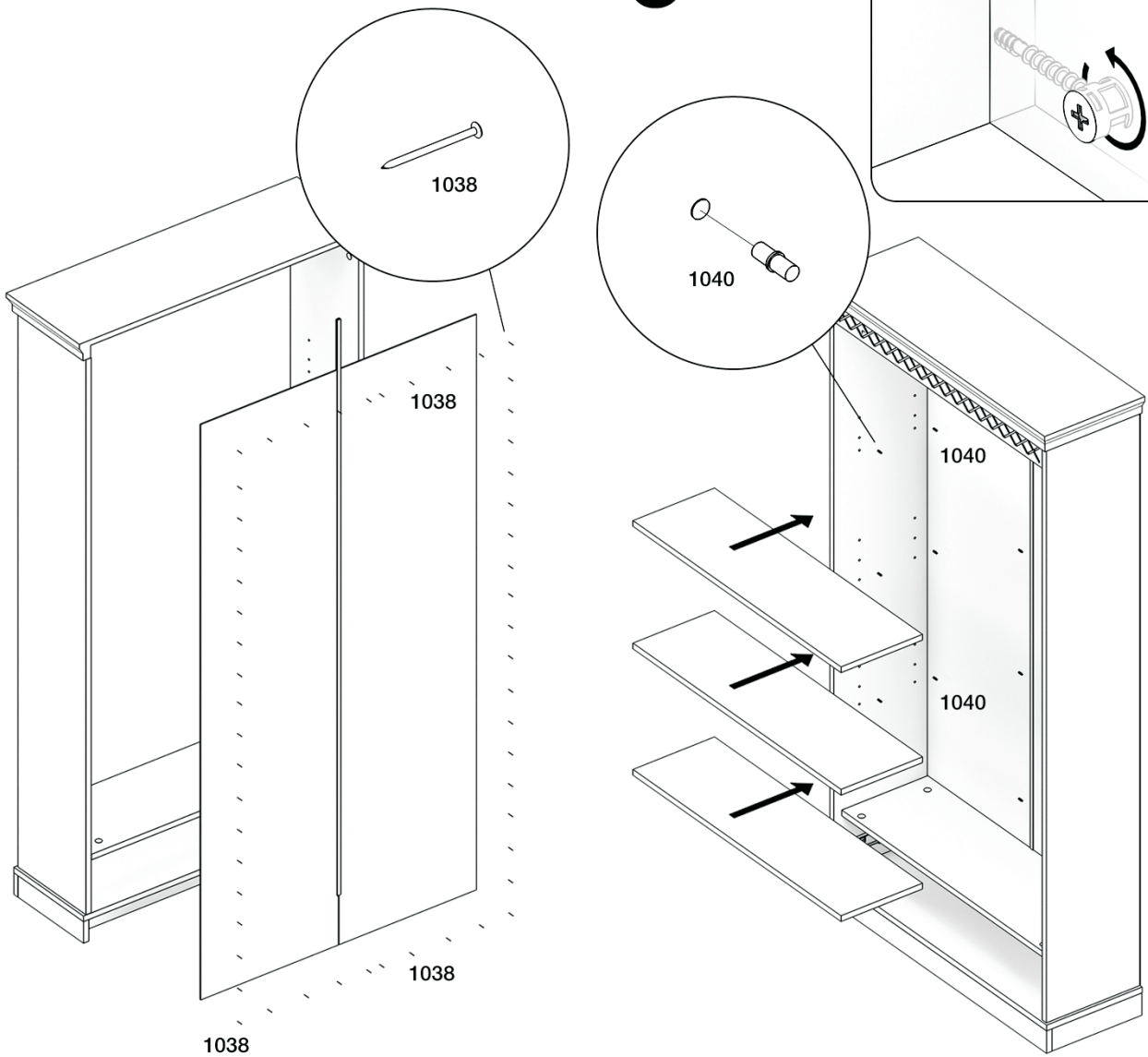




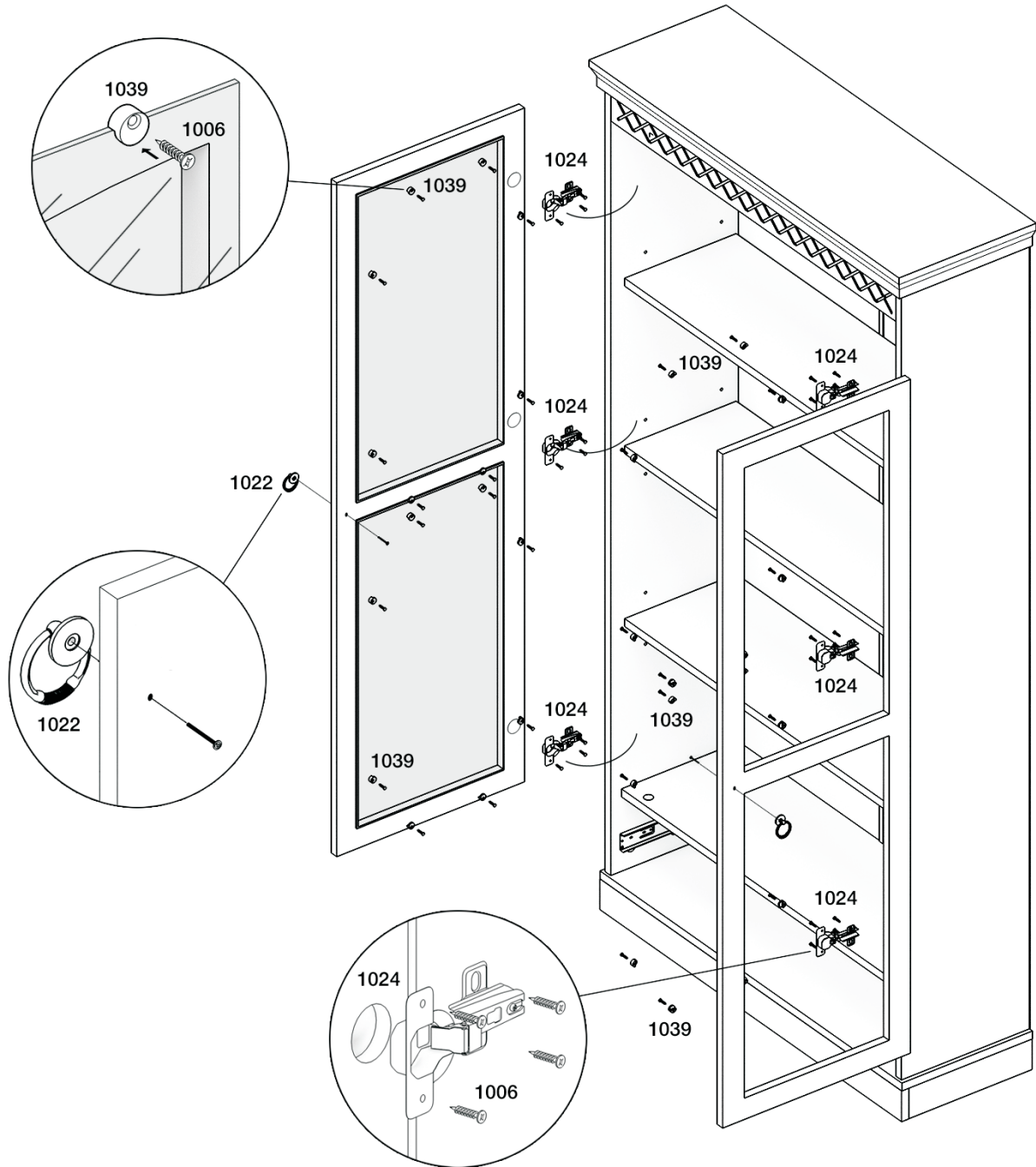
5

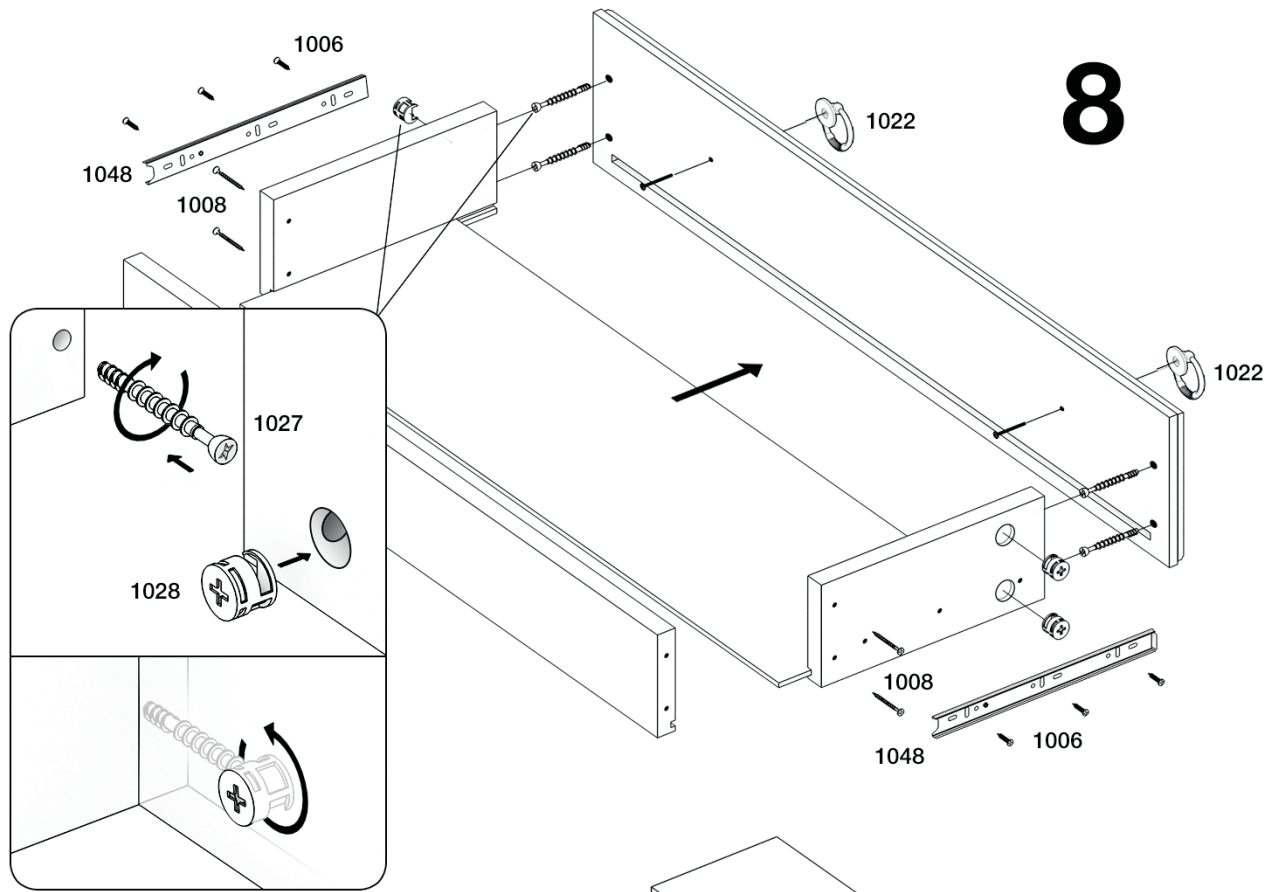


6



6





9

